

(19) 世界知的所有権機関
国際事務局



(43) 国際公開日
2001年11月8日 (08.11.2001)

PCT

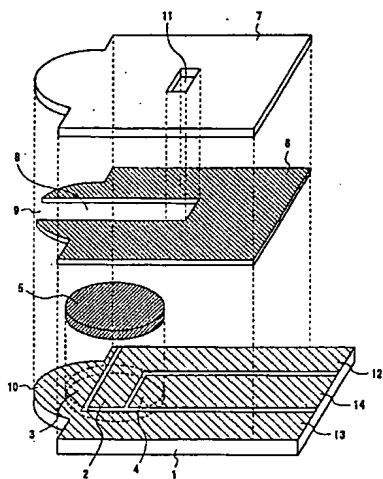
(10) 国際公開番号
WO 01/84133 A1

- (51) 国際特許分類: G01N 27/327, C12Q 1/00
- (21) 国際出願番号: PCT/JP01/03685
- (22) 国際出願日: 2001年4月27日 (27.04.2001)
- (25) 国際出願の言語: 日本語
- (26) 国際公開の言語: 日本語
- (30) 優先権データ: 特願2000-127469 2000年4月27日 (27.04.2000) JP
- (71) 出願人 (米国を除く全ての指定国について): 松下電器産業株式会社 (MATSUSHITA ELECTRIC INDUSTRIAL CO., LTD.) [JP/JP]; 〒571-8501 大阪府門真市大字門真1006番地 Osaka (JP).
- (72) 発明者: および
- (75) 発明者/出願人 (米国についてのみ): 宮崎正次 (MIYAZAKI, Shoji) [JP/JP]; 〒791-8032 愛媛県松山市南斎院町1052 Ehime (JP). 徳永博之 (TOKUNAGA, Hiroyuki) [JP/JP]; 〒791-0212 愛媛県温泉郡重信町田窪1348-6 Ehime (JP). 藤原雅樹 (FUJIWARA, Masaki) [JP/JP]; 〒791-1101 愛媛県松山市久米窪町1112-1 Ehime (JP). 山西永史子 (YAMANISHI, Eriko) [JP/JP]; 〒791-0303 愛媛県温泉郡川内町北方田中3203-5 Ehime (JP).
- (74) 代理人: 弁理士 早瀬憲一 (HAYASE, Kenichi); 〒564-0053 大阪府吹田市江の木町17番1号 江坂全日空ビル8階 早瀬特許事務所 Osaka (JP).
- (81) 指定国 (国内): CN, US.

[続葉有]

(54) Title: BIOSENSOR

(54) 発明の名称: バイオセンサ



(57) Abstract: A biosensor includes a cavity (8), through which liquid reagent is supplied by capillary action to an electrode part consisting of a measuring electrode (2) and an opposite electrode (3) on an insulating substrate and to a reagent layer (5) on the electrode part. The biosensor has a projection (10) on its side where an entrance (9) to the cavity is formed. The biosensor defines where to supply liquid sample and improves manipulability.

(57) 要約:

WO 01/84133 A1

絶縁性基板上に形成された少なくとも測定電極2、対電極3からなる電極部と、該電極部上に形成された試薬層5とに、試料液が毛細管現象にて供給されるようキャビティ8を備えたバイオセンサにおいて、そのバイオセンサの側面に凸領域10を設け、該凸領域10にキャビティの入り口9を形成する。

このことにより、試料液の供給部位が明確になり、ユーザにとって操作性のよいバイオセンサを提供する。

BEST AVAILABLE COPY



(84) 指定国 (広域): ヨーロッパ特許 (AT, BE, CH, CY, DE, DK, ES, FI, FR, GB, GR, IE, IT, LU, MC, NL, PT, SE, TR).

2文字コード及び他の略語については、定期発行される各PCTガゼットの巻頭に掲載されている「コードと略語のガイダンスノート」を参照。

添付公開書類:

— 国際調査報告書

明 細 書

バイオセンサ

5 技術分野

本発明は、液体試料中の特定の成分を分析するバイオセンサに関し、特に液体試料を毛細管現象にて導入するキャビティを備えたバイオセンサに関する。

背景技術

- 10 従来から試料液の希釈や攪拌などを行うことなく試料液中の特定成分を簡易に定量する方式として様々なバイオセンサが提案されている。このようなバイオセンサの一例として、ポリエチレンテレフタレートのような絶縁性基板上に電気伝導性物質からなる測定電極、対電極ならびに検知電極が形成され、これらの電極部上に、試料液中の特定成分と特異的に反応する酵素などを含む試薬層が形成されたものがある。

15 そして、前記バイオセンサ上には、適量採取された試料液中の特定成分と試薬層との反応により生じる電流値を前記電極で検出するキャビティを形成するため、該電極および試薬層の上部分にあたる部位を細長く切り欠いたスペーサと、空気孔を有するカバーとを、前記絶縁基板上に貼りあわせている。

- 20 このような構成のバイオセンサにおいて、試料液は、該試料液吸引口であるキャビティの入り口から毛細管現象によりキャビティ内に供給され、前記電極と試薬層のある位置まで導かれる。そして前記電極上で、試料液中の特定成分と試薬層に含まれる試薬との反応により生じる電流値は、ここでは図示していないが、リードを通じて外部の測定装置に接続して読み取られる。

- 25 しかし、前述のような構成の従来のバイオセンサにおいては、試料液を供給する部位（キャビティの入り口）が不明確であるため、ユーザが認識しにくく、特に、使い方の未熟な（例えば本センサを初めて使用する）ユーザが誤って空気孔に血液を点着するなど、ユーザがバイオセンサの誤った部位へ試料液を点着することによる測定ミスや測定誤差を誘発しやすいという問題があった。

本発明は、このような問題を解決するためになされたものであり、ユーザが試料液を供給する部位を認識しやすくし、ユーザが誤った部位へ試料液を点着することにより生じる測定ミス、測定誤差の少ない優れたバイオセンサを提供することを目的とする。

5

発明の開示

本発明の請求の範囲第1項に記載のバイオセンサは、絶縁性基板上に形成された少なくとも測定電極、対電極からなる電極部と、試料液が毛細管現象にて供給されるキャビティと、前記キャビティ内に形成された試薬層と、を備えたバイオセンサにおいて、前記バイオセンサの側面に、凸領域あるいは、凹領域が設けられ、該凸領域あるいは、凹領域に、前記試料液の供給部位であるキャビティの入り口が形成されているものである。

このことにより、試料液の供給部位を明確にし、ユーザが容易に試料液供給部位を認識することが可能な、測定ミスや測定誤差の少ない優れたバイオセンサを提供することができる。

また、本発明の請求の範囲第2項に記載のバイオセンサは、請求の範囲第1項に記載のバイオセンサにおいて、当該バイオセンサが縦長形状を有し、その長手方向先端の側面に、前記キャビティの入り口が形成されているものである。

このことにより、ユーザが試料液を供給しやすい側面にキャビティの入り口を設け、ユーザ操作性の優れた、測定ミスや測定誤差の少ないバイオセンサを提供することができる。

また、本発明の請求の範囲第3項に記載のバイオセンサは、請求の範囲第1項に記載のバイオセンサにおいて、前記キャビティは、前記電極部上に配置された前記試薬層の上に、切欠部を有するスペーサを貼り合わせ、その上にカバーを貼り合わせてなるものであるものである。

このことにより、試料液が供給されるキャビティ構造を具体化させることができる。

また、本発明の請求の範囲第4項に記載のバイオセンサは、請求の範囲第3項に記載のバイオセンサにおいて、前記スペーサが不透明あるいは半透明材料より

なり、前記カバーが透明材料よりなるものである。

このことにより、試料液が供給されるキャビティの部分を明確にし、ユーザが容易に試料液供給部位を認識することができ、測定ミスや測定誤差の少ない優れたバイオセンサを提供することができる。

- 5 さらには、試料液の供給状態を目視にて確認できることにより、試料液不足による測定ミスや測定誤差の少ない優れたバイオセンサを提供することができる。

また、本発明の請求の範囲第5項に記載のバイオセンサは、請求の範囲第1項に記載のバイオセンサにおいて、前記キャビティは、前記キャビティの入り口に添加される試料液が、毛細管現象により前記キャビティ内部に供給されるように
10 する空気孔を備えるものである。

このことにより、前記キャビティの入り口に供給された試料液を、毛細管現象によってキャビティ内へスムーズに供給していくことができる。

また、本発明の請求の範囲第6項に記載のバイオセンサは、請求項の範囲第5
15 項に記載のバイオセンサにおいて、前記キャビティは、前記電極部上に配置された前記試薬層の上に、切欠部を有するスペーサを貼り合わせ、その上にカバーを貼り合わせてなるものであり、前記空気孔は、前記キャビティに接するカバー上に設けられているものである。

このことにより、前記空気孔を具体的化させることができ、また、前記キャビティの入り口に供給された試料液を、毛細管現象によってキャビティ内へスムーズに供給していくことができる。
20

また、本発明の請求の範囲第7項に記載のバイオセンサは、請求の範囲第5項または請求の範囲第6項に記載のバイオセンサにおいて、前記空気孔の形状が、円、楕円、三角形、正方形、長方形、多角形のいずれかである。

このことにより、前記キャビティの入り口に供給された試料液を、毛細管現象
25 によってキャビティ内へスムーズに供給していくことができる。

また、本発明の請求の範囲第8項に記載のバイオセンサは、請求の範囲第5項または請求の範囲第6項に記載のバイオセンサにおいて、前記空気孔を、前記キャビティの入り口から最も離れた位置にある前記試薬層の端部に面する位置に形成するものである。

このことにより、試料液吸引後の電極近傍からの試薬の拡散を必要最小限に抑え、測定バラツキの少ない高精度なバイオセンサを提供することができる。

また、本発明の請求の範囲第9項に記載のバイオセンサは、請求の範囲第8項に記載のバイオセンサにおいて、前記空気孔の形状が、長方形もしくは正方形であるものである。

このことにより、キャピティ内を充填するのに必要な試料液量をより少なくでき、さらに電極近傍からの試薬の拡散を必要最小限に抑さえ、測定のばらつきの少ない高性能なバイオセンサを提供することができる。

10 図面の簡単な説明

第1図は、本発明の実施の形態1における、凸状領域を有するバイオセンサを示す分解斜視図である。

第2図は、本発明の実施の形態1における、凹状領域を有するバイオセンサを示す分解斜視図である。

15

発明を実施するための最良の形態

実施の形態1.

以下に本発明の実施の形態1について、第1図を用いて説明する。なお、本実施の形態1では、試料液中の特定物質と特異的に反応する分子識別素子として酵素を用いた酵素センサに関し具体的に示す。

第1図は、本発明の実施の形態1におけるバイオセンサの分解斜視図である。第1図において、絶縁性の基板1上には、電気伝導性物質からなる測定電極2、対電極3、ならびに検知電極4が形成されている。

なお、前記検知電極4は検体量の不足を検知するための電極として機能するだけでなく参照極あるいは対電極3の一部として用いることも可能である。

まず、前記絶縁性基板1の好適な材料としてはポリエチレンテレフタレート、ポリカーボネート、ポリイミドなどが、また、前記電極を形成する好適な電気伝導性物質としては、金、白金、パラジウムなどの貴金属やカーボンなどの単体材料、あるいはカーボンペーストや貴金属ペーストなどの複合材料があげられる。

そして、電気伝導性物質が前者の場合はスパッタリング蒸着法などで、また後者の場合はスクリーン印刷法などを用いて容易に電気伝導性層を形成することができる。

5 また、前記電極 2, 3, 4 の形成方法としては、スパッタリング蒸着法やスクリーン印刷法などにより、絶縁性基板 1 の全面もしくは一部に前記電気伝導性物質を形成した後、レーザトリミングなどを用いてスリットを設けることにより該電極を分割形成することができる。また、あらかじめ電極パターンの形成された印刷版や、マスク版を用いたスクリーン印刷法や、スパッタリング蒸着法などでも同様に、前記電極を形成することが可能である。

10 このようにして形成された前記電極 2, 3, 4 上には、第 1 図に示すように酵素、電子伝達体および親水性高分子などを含む試薬層 5 が形成され、また前記電極 2, 3, 4 ならびに試薬層 5 上に、切欠部を有するスペーサ 6 を貼り合わせ、その上に空気孔 11 を有するカバー 7 を貼り合わせることで、該電極及び試薬層 5 まで試料液を供給するキャビティ 8 が形成されることになる。そして、前記試薬層 5 を配置する場所としては、前記電極 2, 3, 4 上の全面、あるいはその一部でもよく、一部である場合は、バイオセンサの性能を悪化させない位置で、且つ前記キャビティ 8 に接する部分であればどこでも構わない。

ここで、前記試薬層 5 に含まれる酵素としては、グルコースオキシダーゼ、ラクテートオキシダーゼ、コレステロールオキシダーゼ、コレステロールエステラーゼ、ウリカーゼ、アスコルビン酸オキシダーゼ、ビリルビンオキシダーゼ、グルコースデヒドロゲナーゼ、ラクテートデヒドロゲナーゼなどを、電子伝達体としてはフェリシアン化カリウム以外にも p-ベンゾキノン及びその誘導体、フェナジンメトサルフェート、メチレンブルー、フェロセン及びその誘導体などを用いることができる。また、親水性高分子としては、カルボキシメチルセルロース、25 ヒドロキシエチルセルロース、ヒドロキシプロピルセルロース、メチルセルロース、エチルセルロース、エチルヒドロキシエチルセルロース、カルボキシメチルエチルセルロース、ポリビニルアルコール、ポリビニルピロリドン、ポリリジン等のポリアミノ酸、ポリスチレンスルホン酸、ゼラチンおよびその誘導体、アクリル酸およびその塩、メタクリル酸およびその塩、スターチおよびその誘導体、

無水マレイン酸およびその塩、アガロースゲルおよびその誘導体などを用いることができる。

また、前記スペーサ6、およびカバー7の好適な材料としては、ポリエチレンテレフタレート、ポリカーボネート、ポリイミド、ポリブチレンテレフタレート、
5 ポリアミド、ポリ塩化ビニル、ポリ塩化ビニリデン、ポリイミド、ナイロンなどがあげられる。

以上のような構成を有する本発明のバイオセンサが、従来のバイオセンサと大きく異なる点は、該バイオセンサの側面の一部に凸部領域10が設けられ、その凸部領域10に、試料液を供給する部位であるキャビティの入り口9がくるよう
10 にした点であり、このことによりユーザが試料液を供給する場所を認識しやすくする。

なお、前記キャビティの入り口9が設けられる領域の形状は、凸形状以外の形状、例えば、第2図に示されるように、凹部形状などであってもよく、第2図において、15は、前記キャビティの入り口9が設けられる凹部領域を示すもので
15 あり、その他の第1図と同一符号は、同一または相当する部分を示す。

また、前記キャビティの入り口9が設けられる領域である凸部領域10、あるいは凹部領域15は、ユーザが添加した試料液中の特定成分と、試薬層5の試薬とが反応し、測定結果である電流値が得られる位置であれば、バイオセンサの側面のどこに設けてもよいが、ユーザの試料液供給の容易さを考慮した場合には、
20 第1図、第2図に示すように、センサの長手方向の先端部側面がもっとも好適である。

さらに、前記スペーサ6の材料に不透明材料もしくは半透明材料を用い、前記カバー7の材料に透明材料を用いて両者を貼り合わせた場合には、バイオセンサのキャビティ8部分のみが透明となり、試料液供給部位であるキャビティの入り口9がより明確になるため、ユーザが試料液（例えば全血）を供給する部位を間違えることがない、測定ミスが少ない優れたバイオセンサを提供することができる。また、キャビティ8部分が透明であるため、ユーザが試料液の供給状態を目視にて把握することも可能となり、試料液供給部位への試料液添加不足による、
25 バイオセンサの測定ミスや測定誤差を少なくすることができる。

そして、前記スペーサ6の不透明、あるいは半透明材料としては、材料自体に着色剤である顔料が含まれている着色樹脂フィルムや、透明樹脂フィルムの表面にグラビア印刷や染色などにより着色加工を施したものなどを用いることができる。

- 5 このような構成を有する本実施の形態1におけるバイオセンサに、キャビティの入り口9から試料液を供給すると、毛細管現象によりキャビティ8内に浸透し、前記電極あるいは試薬層5に供給されていくが、この試料液を前記キャビティ8内にスムーズに浸透させていくためには、該キャビティ8に面するカバー7上に、バイオセンサ外部へ空気を逃がすための空気孔11が必要である。
- 10 前記空気孔11の位置は、試料液の供給を妨げない範囲であれば、前記キャビティ8に接するいかなる位置でもよいが、該空気孔11が試薬層5から離れすぎた場合には、試薬層5のない電極近傍で試薬が拡散してしまい、電極2, 3, 4上で必要な試薬の濃度が希薄になり、センサの応答値にバラツキが生じやすくなることから、空気孔11は試薬層5の後部（キャビティ入り口9からもっとも遠い位置に存在する試薬層5）と同等の位置にあることがより好適である。
- 15 また、前記空気孔11の形状は円、楕円、三角形、正方形、長方形、多角形などを用いることができ、前述したいずれの形状を用いても、試料液のスムーズな供給を実現するうえでは同様の効果が得られるが、特に、前記空気孔11の形状を正方形もしくは長方形にすると、前記キャビティ8内を充填するのに必要な試料液量をより少なくでき、また前記電極近傍からの試薬の拡散をより最小限に抑えることとができる。
- 20 また、試料液中の特定成分と酵素などを含む試薬層5とが反応して得られた電流値は、測定電極2、対電極3、検知電極4それぞれのリード部12、13、14を通じて、図示しない外部の測定装置に接続して読み取られる。
- 25 電流測定においては、本実施の形態1で述べた測定電極2、対電極3、検知電極4からなる三電極方式のほかにも測定電極、対電極のみからなる二電極方式などがあり、本発明で得られた効果を実現するためには何れの方式を用いてもよいが、三電極方式のほうがより正確な測定を行うことができる。
- 以上のことにより、本実施の形態1におけるバイオセンサによれば、ユーザが

試料液を供給する部位であるキャビティの入り口9を、センサ側面より部分的に突出した凸部領域10、あるいは陥没した凹部領域15に設けて、ユーザが試料供給部位を認識しやすくしたので、ユーザが操作しやすくなり、測定ミスや測定誤差を少なくすることができる。

- 5 さらに、前記スペーサ6に不透明材料あるいは半透明材料を使用し、前記カバー7に透明材料を使用することにより、前記キャビティ8部分のみが透明になるようにしたので、試料液供給部位であるキャビティの入り口9、あるいはキャビティ8自体をユーザが視覚的に認識可能になり、ユーザが試料を添加する部位をより認識しやすく、測定ミスや測定誤差を少なくすることができるバイオセンサ
- 10 を提供することができる。さらに、ユーザがキャビティ8内の試料供給状態も確認可能となるので、添加する試料液量が少なすぎることにより生じる、測定ミスや測定誤差を少なくすることができるバイオセンサを提供することができる。

- 15 なお、以上の説明では酵素センサの例で説明をしたが、試料液中の特定物質と特異的に反応する分子識別素子として酵素以外にも抗体、微生物、DNA、RNAなどを利用するバイオセンサにも同様に構成できる。

産業上の利用可能性

- 20 本発明のバイオセンサは、試料液が供給されるキャビティの入り口をバイオセンサの側面に設けられた凸部あるいは凹部領域に配置することにより、ユーザに対して試料液供給部位を明確にでき、測定ミス、測定誤差を少なくするのに有用である。

請求の範囲

1. 絶縁性基板上に形成された少なくとも測定電極、対電極からなる電極部と、
- 5 試料液が毛細管現象にて供給されるキャビティと、
前記キャビティに面した位置に配置された試薬層と、を備えたバイオセンサにおいて、
前記バイオセンサの側面に、凸領域あるいは、凹領域が設けられ、
該凸領域あるいは、凹領域に、前記試料液の供給部位であるキャビティの入り
10 口が形成されている、
ことを特徴とするバイオセンサ。
2. 請求の範囲第1項に記載のバイオセンサにおいて、
当該バイオセンサが縦長形状を有し、その長手方向先端の側面に、前記キャビ
ティの入り口が形成されている、ことを特徴とするバイオセンサ。
- 15 3. 請求の範囲第1項に記載のバイオセンサにおいて、
前記キャビティは、前記電極部上に配置された前記試薬層の上に、切欠部を有
するスペーサを貼り合わせ、その上にカバーを貼り合わせてなるものである、こ
とを特徴とするバイオセンサ。
4. 請求の範囲第3項に記載のバイオセンサにおいて、
20 前記スペーサが不透明あるいは半透明材料よりなり、前記カバーが透明材料よ
りなる、ことを特徴とするバイオセンサ。
5. 請求の範囲第1項に記載のバイオセンサにおいて、
前記キャビティは、前記キャビティの入り口に添加される試料液が、毛細管現
象により前記キャビティ内部に供給されるようにする空気孔を備える、ことを特
25 徴とするバイオセンサ。
6. 請求項の範囲第5項に記載のバイオセンサにおいて、
前記キャビティは、前記電極部上に配置された前記試薬層の上に、切欠部を有
するスペーサを貼り合わせ、その上にカバーを貼り合わせてなるものであり、
前記空気孔は、前記キャビティに接するカバー上に設けられている、

ことを特徴とするバイオセンサ。

7. 請求の範囲第5項または請求の範囲第6項に記載のバイオセンサにおいて、

前記空気孔の形状が、円、楕円、三角形、正方形、長方形、多角形のいずれか
5 である、ことを特徴とするバイオセンサ。

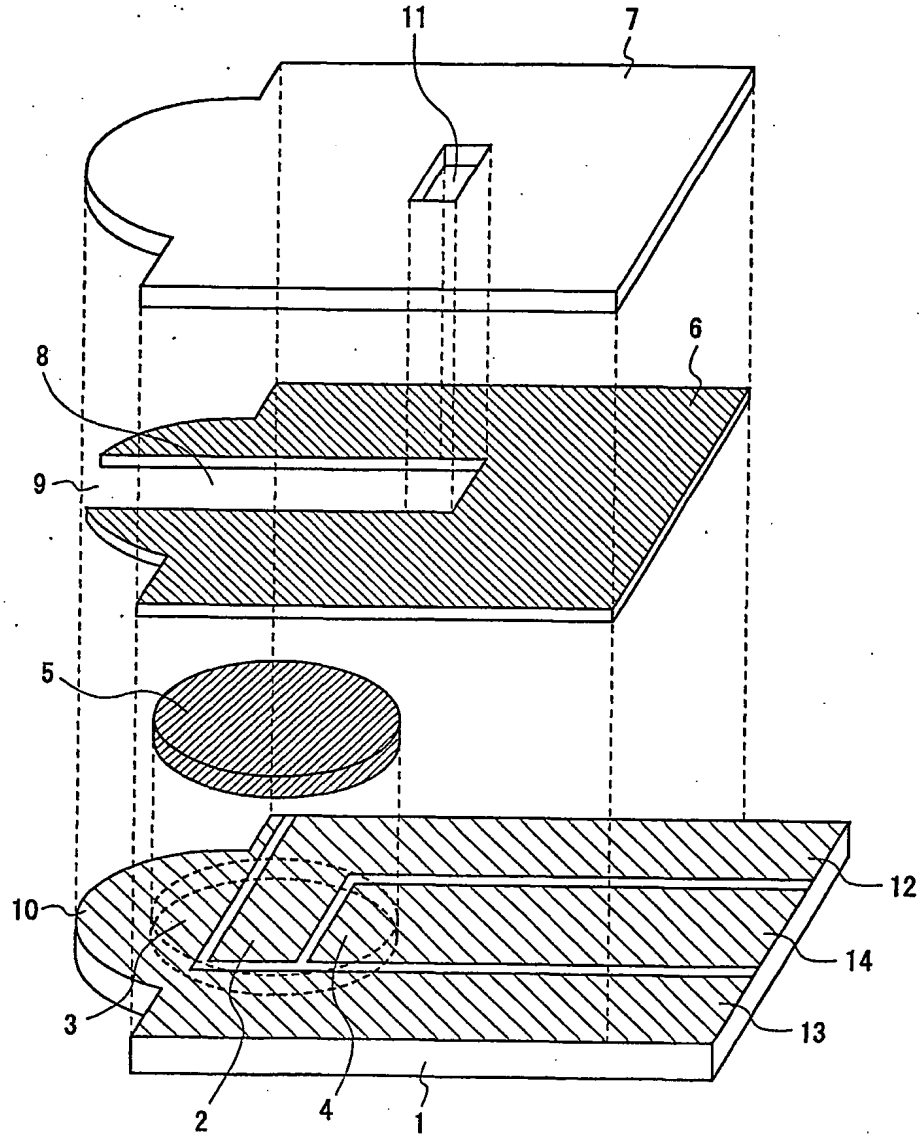
8. 請求の範囲第5項または請求の範囲第6項に記載のバイオセンサにおいて、

前記空気孔を、前記キャビティの入り口から最も離れた位置にある前記試薬層
の端部に面する位置に形成する、ことを特徴とするバイオセンサ。

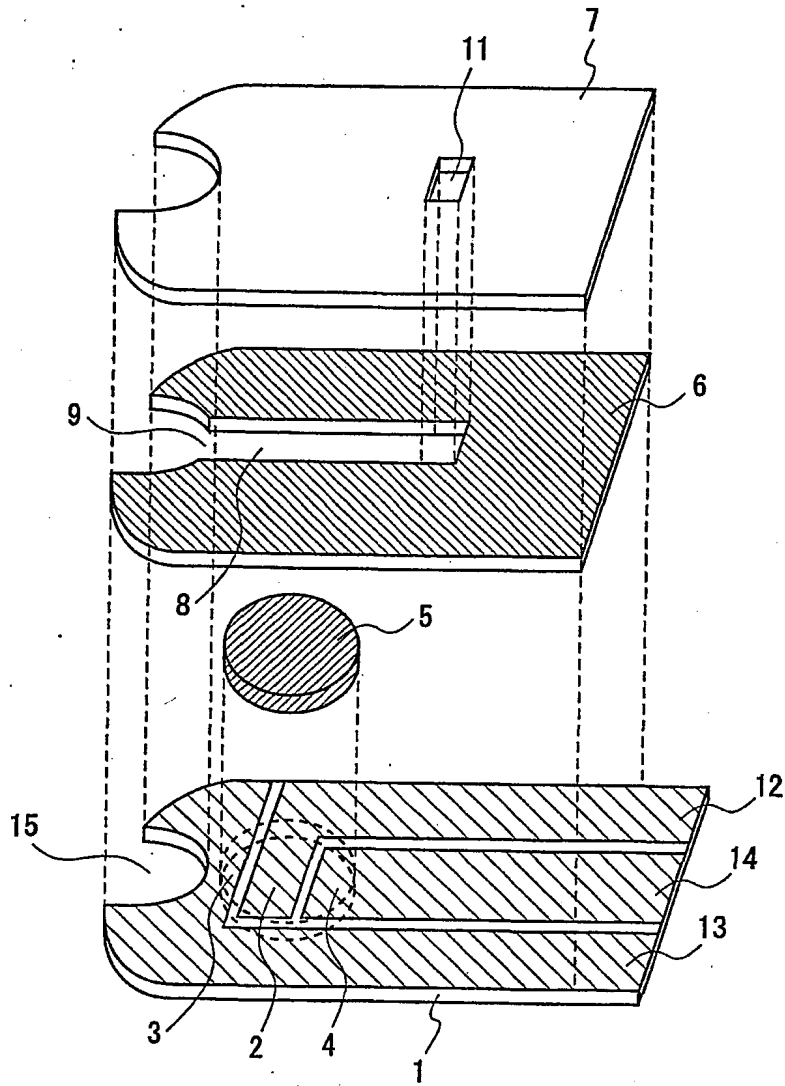
10 9. 請求の範囲第8項に記載のバイオセンサにおいて、

前記空気孔の形状が、長方形もしくは正方形である、ことを特徴とするバイオ
センサ。

第1图



第2図



INTERNATIONAL SEARCH REPORT

International application No.

PCT/JP01/03685

<p>A. CLASSIFICATION OF SUBJECT MATTER Int.Cl⁷ G01N27/327, C12Q1/00</p>		
<p>According to International Patent Classification (IPC) or to both national classification and IPC</p>		
<p>B. FIELDS SEARCHED</p>		
<p>Minimum documentation searched (classification system followed by classification symbols) Int.Cl⁷ G01N27/327, C12Q1/00</p>		
<p>Documentation searched other than minimum documentation to the extent that such documents are included in the fields searched Jitsuyo Shinan Koho 1922-1996 Toroku Jitsuyo Shinan Koho 1994-2001 Kokai Jitsuyo Shinan Koho 1971-2001 Jitsuyo Shinan Toroku Koho 1996-2001</p>		
<p>Electronic data base consulted during the international search (name of data base and, where practicable, search terms used)</p>		
<p>C. DOCUMENTS CONSIDERED TO BE RELEVANT</p>		
Category*	Citation of document, with indication, where appropriate, of the relevant passages	Relevant to claim No.
X Y	WO, 99/30152, A (Boehringer Mannheim Corporation), 17 June, 1999 (17.06.99), & US, 5997817, A & NO, 20002844, A & ES, 2153808, T & EP, 1036320, A & DE, 29824204, U & CN, 1280672, T & BR, 9815122, A & AU, 619499, A Claims; Fig. 1 Claims; Fig. 1	1-4, 6-9 5
X Y	JP, 11-125618, A (NOK Corporation), 11 May, 1999 (11.05.99) (Family: none) abstract; Figs. 1 to 4 abstract; Figs. 1 to 4	1-3 4-9
X Y	JP, 10-197473, A (Matsushita Electric Ind. Co., Ltd.), 31 July, 1998 (31.07.98) (Family: none) Column 4, lines 46 to 49; Fig. 1 Column 4, lines 46 to 49; Fig. 1	1-8 10
<p><input type="checkbox"/> Further documents are listed in the continuation of Box C. <input type="checkbox"/> See patent family annex.</p>		
<p>* Special categories of cited documents: "A" document defining the general state of the art which is not considered to be of particular relevance "E" earlier document but published on or after the international filing date "L" document which may throw doubts on priority claim(s) or which is cited to establish the publication date of another citation or other special reason (as specified) "O" document referring to an oral disclosure, use, exhibition or other means "P" document published prior to the international filing date but later than the priority date claimed</p>		<p>"T" later document published after the international filing date or priority date and not in conflict with the application but cited to understand the principle or theory underlying the invention "X" document of particular relevance; the claimed invention cannot be considered novel or cannot be considered to involve an inventive step when the document is taken alone "Y" document of particular relevance; the claimed invention cannot be considered to involve an inventive step when the document is combined with one or more other such documents, such combination being obvious to a person skilled in the art "&" document member of the same patent family</p>
<p>Date of the actual completion of the international search 18 May, 2001 (18.05.01)</p>		<p>Date of mailing of the international search report 29 May, 2001 (29.05.01)</p>
<p>Name and mailing address of the ISA/ Japanese Patent Office</p>		<p>Authorized officer</p>
<p>Facsimile No.</p>		<p>Telephone No.</p>

A. 発明の属する分野の分類 (国際特許分類 (IPC))

Int. Cl. 7 G01N27/327 C12Q1/00

B. 調査を行った分野

調査を行った最小限資料 (国際特許分類 (IPC))

Int. Cl. 7 G01N27/327 C12Q1/00

最小限資料以外の資料で調査を行った分野に含まれるもの

日本国実用新案公報 1922-1996年
 日本国公開実用新案公報 1971-2001年
 日本国登録実用新案公報 1994-2001年
 日本国実用新案登録公報 1996-2001年

国際調査で使用した電子データベース (データベースの名称、調査に使用した用語)

C. 関連すると認められる文献

引用文献の カテゴリー*	引用文献名 及び一部の箇所が関連するときは、その関連する箇所の表示	関連する 請求の範囲の番号
X Y	WO, 99/30152, A (BOEHRINGER MANNHEIM CORPORATION) 17. 6月. 1999 (17. 06. 99) & US, 5997817, A & NO, 20002844, A & ES, 2153808, T & EP, 1036320, A & DE, 29824204, U & CN, 1280672, T & BR, 9815122, A & AU, 619499, A 特許請求の範囲及び第1図 特許請求の範囲及び第1図	1-4, 6-9 5

C欄の続きにも文献が列挙されている。

パテントファミリーに関する別紙を参照。

* 引用文献のカテゴリー

「A」 特に関連のある文献ではなく、一般的技術水準を示すもの
 「E」 国際出願日前の出願または特許であるが、国際出願日以後に公表されたもの
 「L」 優先権主張に疑義を提起する文献又は他の文献の発行日若しくは他の特別な理由を確立するために引用する文献 (理由を付す)
 「O」 口頭による開示、使用、展示等に言及する文献
 「P」 国際出願日前で、かつ優先権の主張の基礎となる出願

の日の後に公表された文献

「T」 国際出願日又は優先日後に公表された文献であって出願と矛盾するものではなく、発明の原理又は理論の理解のために引用するもの
 「X」 特に関連のある文献であって、当該文献のみで発明の新規性又は進歩性がないと考えられるもの
 「Y」 特に関連のある文献であって、当該文献と他の1以上の文献との、当業者にとって自明である組合せによって進歩性がないと考えられるもの
 「&」 同一パテントファミリー文献

国際調査を完了した日

18. 05. 01

国際調査報告の発送日

29.05.01

国際調査機関の名称及びあて先

日本国特許庁 (ISA/JP)
 郵便番号100-8915
 東京都千代田区霞が関三丁目4番3号

特許庁審査官 (権限のある職員)
 郡山 順



2J 8502

電話番号 03-3581-1101 内線 3252

C (続き) . 関連すると認められる文献		
引用文献の カテゴリー*	引用文献名 及び一部の箇所が関連するときは、その関連する箇所の表示	関連する 請求の範囲の番号
X	JP, 11-125618, A (エヌオーケー株式会社) 11. 5月. 1999 (11. 05. 99) ファミリー無し 要約及び図 1 - 図 4	1-3
Y	要約及び図 1 - 図 4	4-9
X	JP, 10-197473, A (松下転記産業株式会社) 31. 7月. 1998 (31. 07. 98) ファミリー無し 第4欄第46-49行、図 1	1-8
Y	第4欄第46-49行、図 1	10

This Page Blank (uspto)

**This Page is Inserted by IFW Indexing and Scanning
Operations and is not part of the Official Record**

BEST AVAILABLE IMAGES

Defective images within this document are accurate representations of the original documents submitted by the applicant.

Defects in the images include but are not limited to the items checked:

- BLACK BORDERS**
- IMAGE CUT OFF AT TOP, BOTTOM OR SIDES**
- FADED TEXT OR DRAWING**
- BLURRED OR ILLEGIBLE TEXT OR DRAWING**
- SKEWED/SLANTED IMAGES**
- COLOR OR BLACK AND WHITE PHOTOGRAPHS**
- GRAY SCALE DOCUMENTS**
- LINES OR MARKS ON ORIGINAL DOCUMENT**
- REFERENCE(S) OR EXHIBIT(S) SUBMITTED ARE POOR QUALITY**
- OTHER:** _____

IMAGES ARE BEST AVAILABLE COPY.

As rescanning these documents will not correct the image problems checked, please do not report these problems to the IFW Image Problem Mailbox.

This Page Blank (uspto)